



## Návod k obsluze

### Skartovací stroj EBA 1324 S/C/CC/CCC



## Bezpečnostní upozornění

**EBA**

EBA 1324 S/C/CC/CCC



Prosím přečtěte si instrukce k obsluze a dodržujte bezpečnostní upozornění. Návod k obsluze musí být vždy dostupný.



Stroj nesmí být obsluhován dětmi. Nesahejte do vstupní štěrbině a nedotýkejte se řezacího mechanismu!

## Bezpečnostní upozornění

**EBA**

EBA 1324 S/C/CC/CCC



Dlouhé vlasy mohou být zachyceny a vtaženy do řezacího mechanismu!



Pozor na kravaty a volné součásti oděvu!

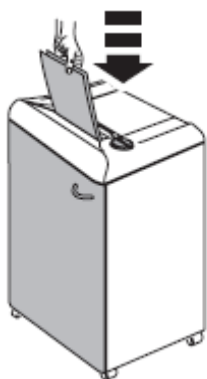


Pozor na volné šperky!

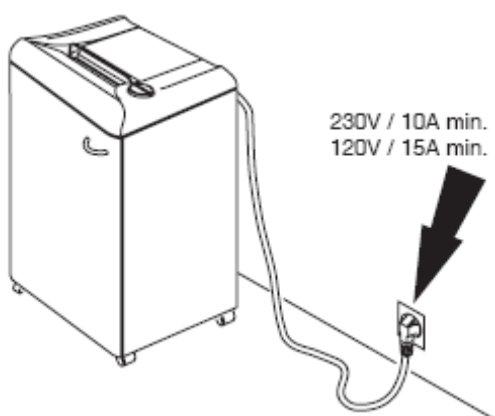
## Bezpečnostní upozornění

EBA 1324 S/C/CC/CCC

# EBA



Dvířka skartovače musí být při zahájení i během skartace vždy zavřená.

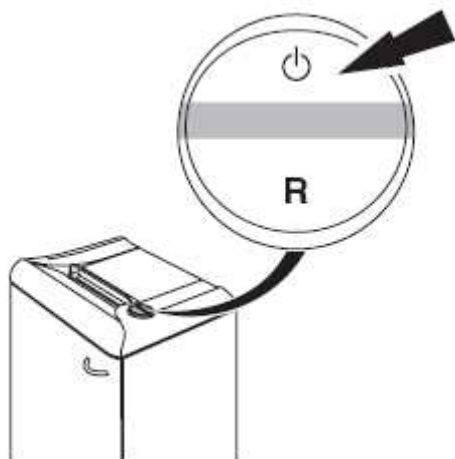


Udržujte volně přístupné připojení k síti.

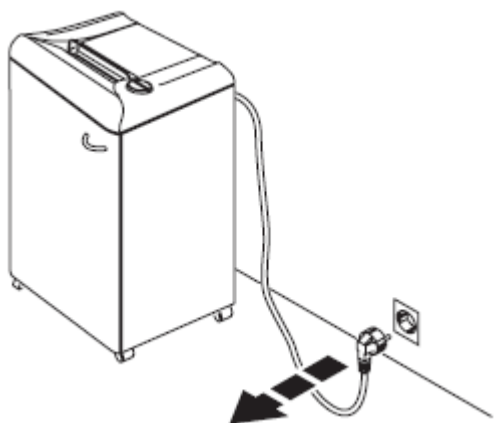
## Bezpečnostní upozornění

# EBA

EBA 1324 S/C/CC/CCC



Pokud skartovač déle nepoužíváte,  
doporučuje se jej vypnout.



Při čištění a manipulaci s  
přístrojem vždy  
odpojte ze sítě!  
**Neprovádějte na přístroji sami  
žádné opravy.**

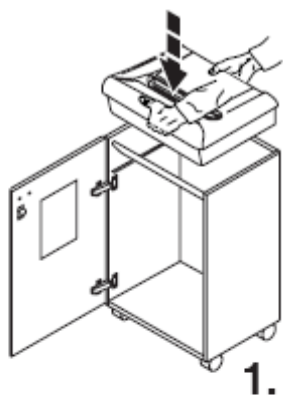


**Skartovač EBA 1324 CCC není  
vhodný pro skartaci kancelářských  
sponek!**

## Instalace

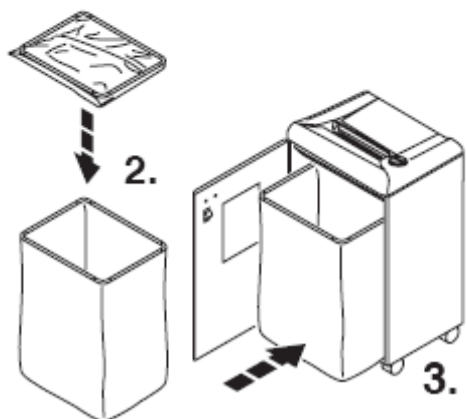
# EBA

EBA 1324 S/C/CC/CCC



1. Otevřete dvířka.

Položte hlavu skartovače na skříňku tak, jak je znázorněno na obrázku!  
**Pozor na prsty!!! Nebezpečí poranění!**



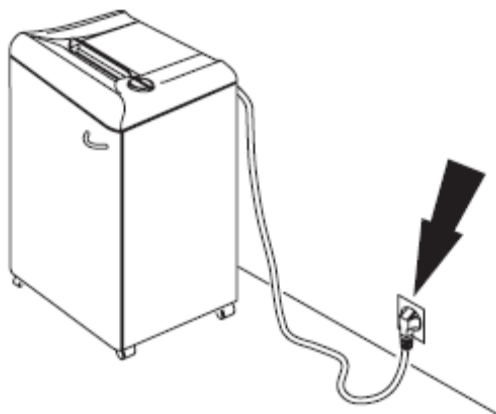
2. Rozdělte přiložený plastový pytel.

3. Zasuňte jej do připravených kolejnic.

## Instalace

# EBA

EBA 1324 S/C/CC/CCC

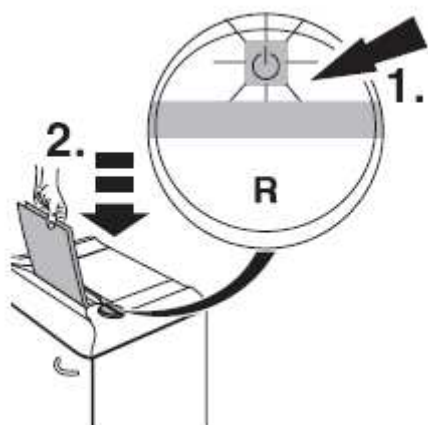



Zavřete dvířka a zapojte kabel do zásuvky.

## Obsluha stroje

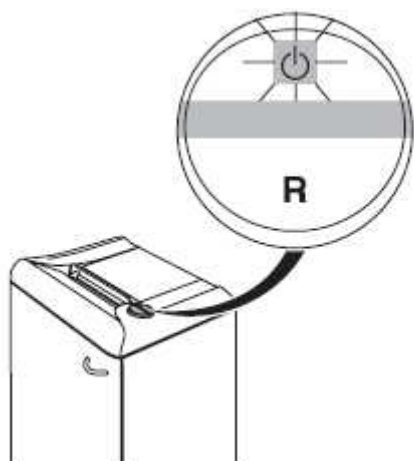
# EBA

EBA 1324 S/C/CC/CCC



1. Zmáčkněte tlačítko  , rozsvítí se zeleně kontrolka = skartovač je připraven k provozu.

2. Skartace začne automaticky po vložení papíru.

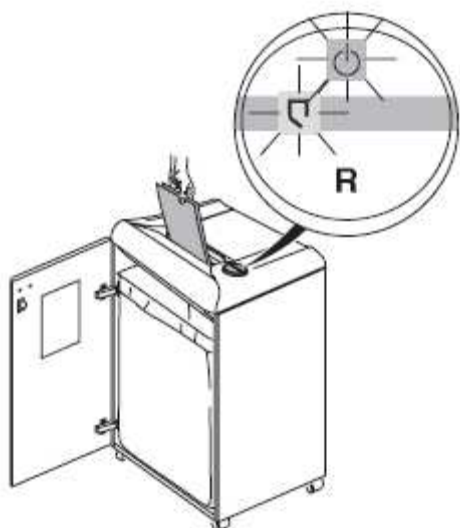




Po ukončení skartace se skartovač automaticky zastaví.

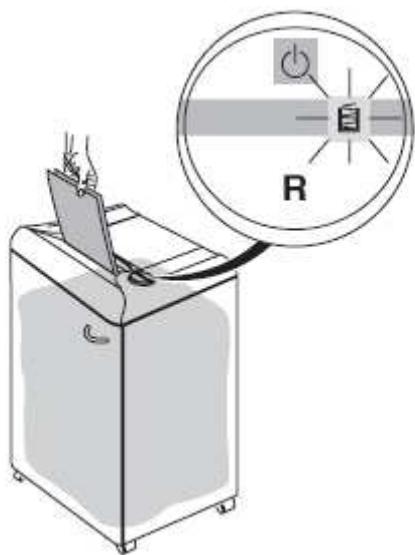
## Obsluha stroje


# EBA

EBA 1324 S/C/CC/CCC



Skartovač se při otevření dvířek automaticky vypne – střídavě blikají symboly  a .

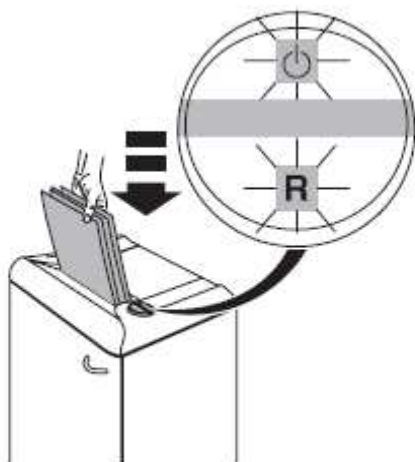



Skartovač se automaticky vypne při přeplnění odpadního pytle – svítí symbol  - je nutné odpadní pytel vyprázdnit.

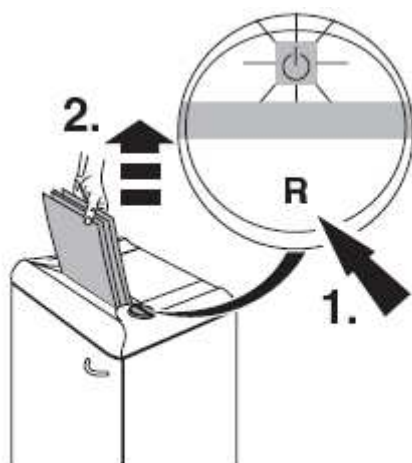
## Obsluha stroje

EBA 1324 S/C/CC/CCC

# EBA



Skartovač se automaticky zastaví při zahlcení papírem, spustí se zpětný chod, bliká symbol .



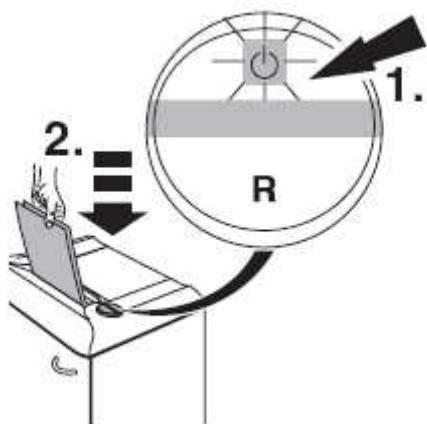
1. Zmáčkněte tlačítko **R** .


2. Odeberte papír.

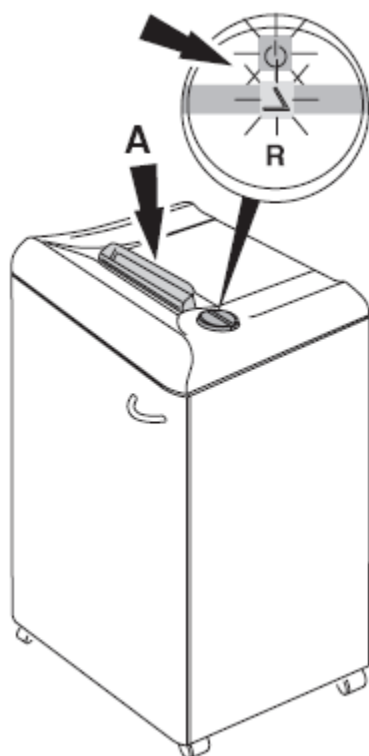
## Obsluha stroje



# EBA



EBA 1324 S/C/CC/CCC



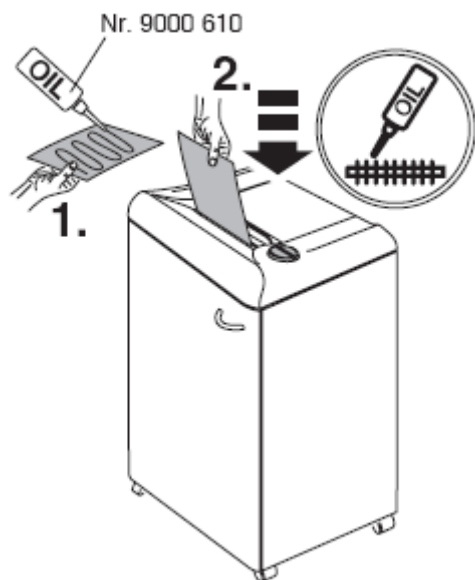
Znovu uveďte skartovač do provozu, zmáčkněte , vkládejte méně papíru.



Skartovač se automaticky vypne, pokud dojde k otevření bezpečnostní klapky **A**  
– střídavě blikají symboly  a .

Uzavřete bezpečnostní klapku, pomocí tlačítka  uveďte skartovač znovu do provozu. Papír bude seskartován. Pro odebrání zbytků papíru po zahlcení skartovače opakovaně zmáčkněte tlačítko  (skartovač totiž při otevření bezpečnostní klapky běží jen velmi krátce).

## EBA 1324 S/C/CC/CCC



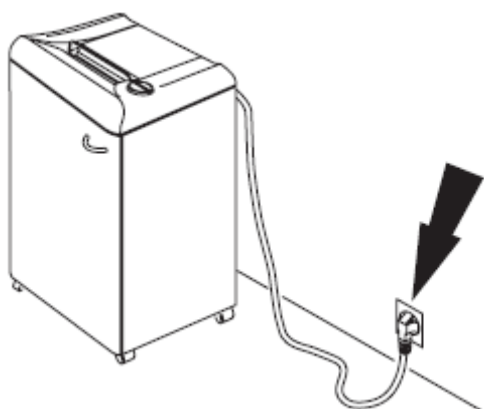
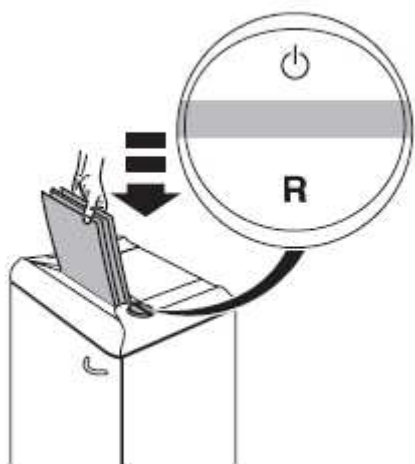
Při každém vyprázdnění odpadního pytle nebo při zhoršeném výkonu skartovače je doporučeno promazat řezný mechanismus (viz obrázek).

## Možné poruchy

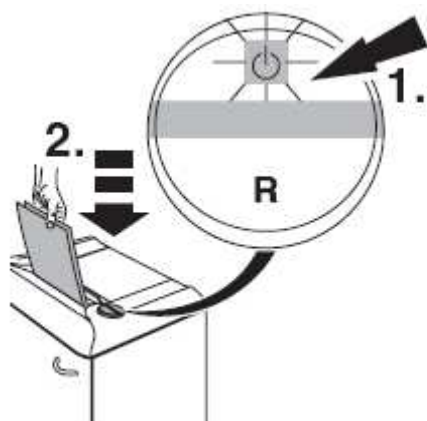
EBA 1324 S/C/CC/CCC

# EBA

**Skartovač nelze spustit?**



Přesvědčte se, že je kabel připojen do sítě.



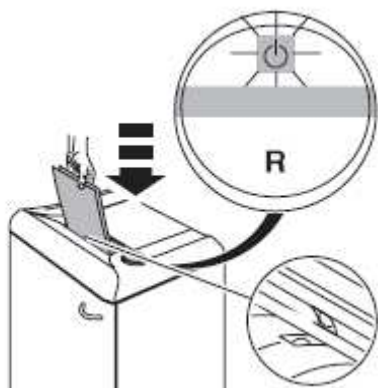
Přesvědčte se, zda je skartovač připraven k provozu a zda svítí zeleně symbol



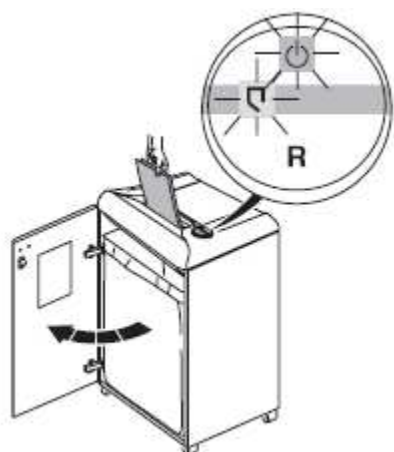
## Možné poruchy

# EBA

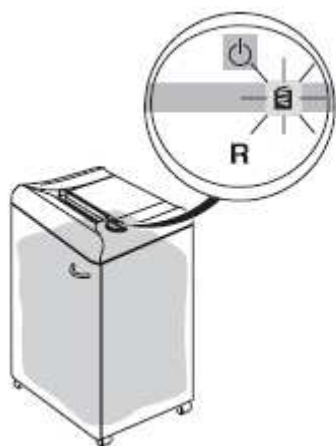
### EBA 1324 S/C/CC/CCC



Přesvědčte se, že byl papír zaveden doprostřed vstupní šterbiny.



Přesvědčte se, zda jsou zavřená dvířka.

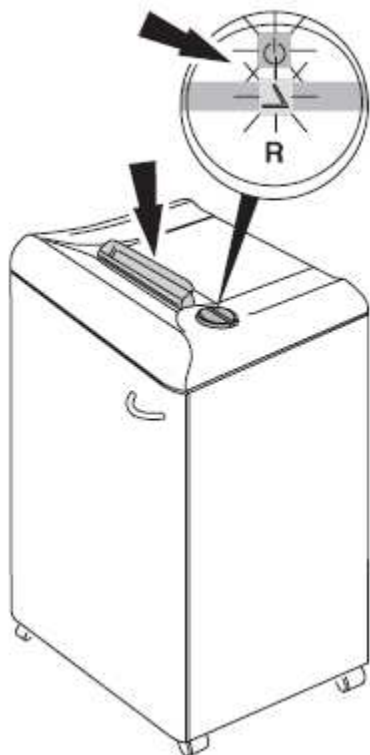


Přesvědčte se, zda není přeplněn odpadní pytel.

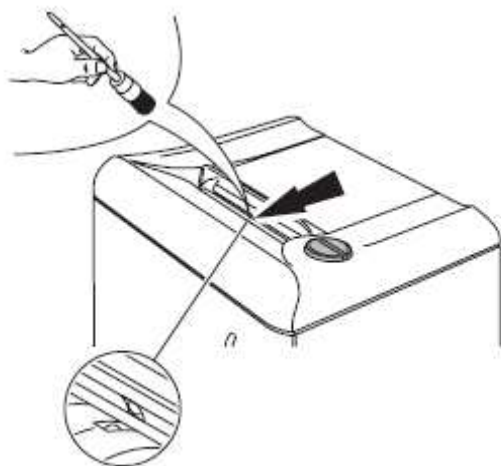
## Možné poruchy

# EBA

EBA 1324 S/C/CC/CCC



Ujistěte se, že není otevřena bezpečnostní klapka.

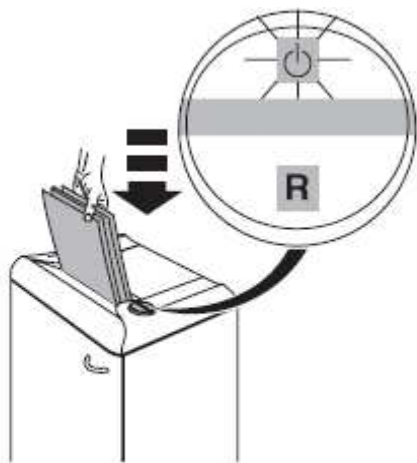



Skartovač se po skartaci nevypíná:  
- odpojte kabel ze sítě  
- odstraňte pomocí štětečku zbytky papíru jak je znázorněno na obrázku.

## Možné poruchy

**EBA**

**EBA 1324 S/C/CC/CCC**



**Skartovač se zastavuje?**  
Skartovač je přetížen. Je nutná  
přestávka (cca 10-15 min).  
Střídavě blikají symboly  a **R**.

## Možné poruchy

# EBA

EBA 1324 S/C/CC/CCC



**Nepomohla k vyřešení problému  
žádný výše zmiňovaná rada?**

**Kontaktujte prodejce!!!**

---

## Doporučené příslušenství



Speciální olej pro skartovače



Odpadní pytle