

Návod k použití pro řezačky KW 960, KW 1300, KW 1500

Před použitím řezačky důkladně přečtěte přiložené informace a dbejte uvedených instrukcí.

- Řezačka je vhodná pro ořezávání papíru. Nepoužívejte ji k jiným účelům.
- Udržujte prsty, šperky, oblečení, kravaty a další předměty z dosahu ostří, zamezíte tak osobnímu poranění, či poškození stroje.
- Zamezte kontaktu dětí se strojem!!!

- Nepokoušejte se uvolnit zbytky papíru ostrými předměty, zamezíte tak osobnímu poranění, či poškození řezačky.
- Řezačku vždy používejte na rovném a stabilním povrchu, zamezíte tak jejímu převrácení.
- Řezačku nezavěšujte a ani nemontujte na zeď.
- Řezačka je vhodná pouze k vnitřnímu použití. Nepoužívejte venku.

Zamezte osobnímu poranění:

- nikdy nepracujte s řezačkou bez ochranného krytu na ostří
- nikdy neberte řezačku za ostří
- nikdy nenoste řezačku za řeznou hlavu
- pokud stroj nepoužíváte, ujistěte se, že je řezná hlava zajištěna

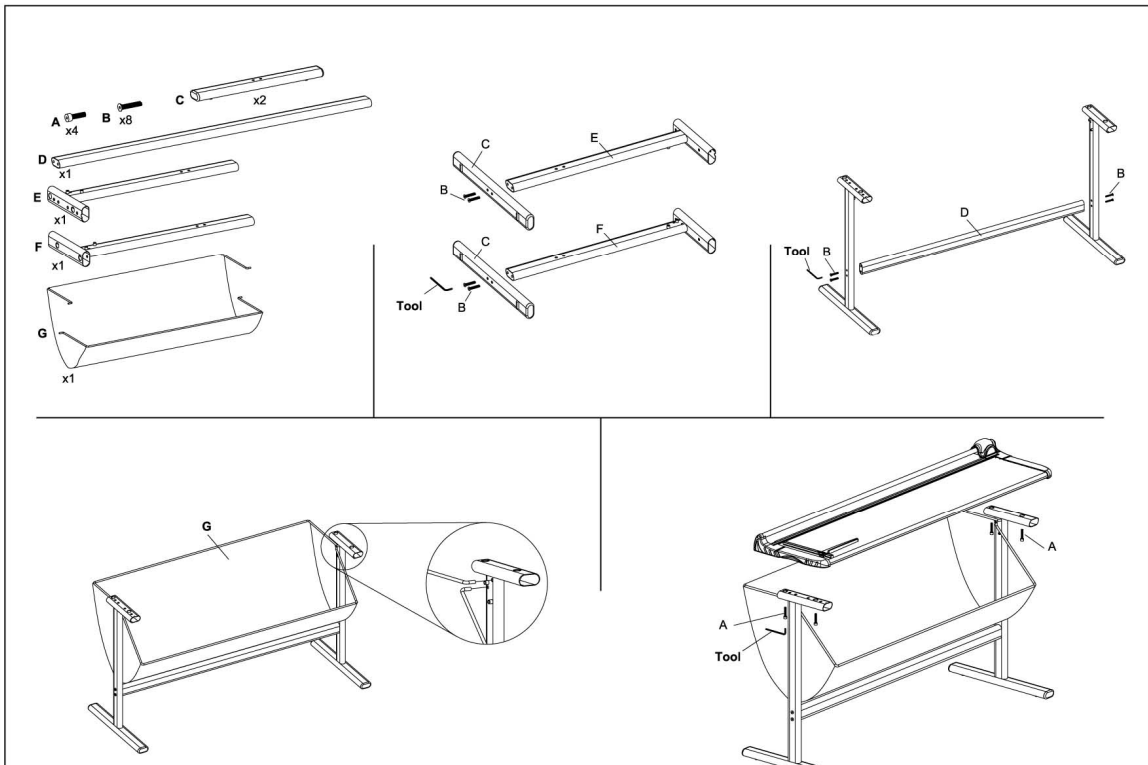
Zamezte poškození řezačky:

- odstraňte z papíru před řezáním sponky a svorky
- nikdy nemažte ostří olejem a jinými přípravky
- nevystavujte řezačku vodě ani jiným tekutinám
- nepoužívejte k čištění hrubé čističe, řezačku utírejte suchým, jemným hadříkem, buďte zvláště opatrní při čištění kolem ostří

Použití

1. Položte papír pod přítlačnou lištu.
2. Nastavte posuvnou zarážku do správné pozice.
3. Tahem řezné hlavy řezejte papír.

Návod na sestavení KW 960, KW 1300



Návod na sestavení KW 1500

