

NÁVOD K OBSLUZE



Skartovací stroj KOBRA AF.1

AF+1

Úvod

Blahopřejeme Vám k zakoupení skartovacího stroje značky KOBRA. Jsme přesvědčeni, že jste si vybrali správně. Skartovačky KOBRA AF.1 a AF+1 jsou vybaveny automatickým podavačem papíru pro kontinuální skartování až 300 listů. Skartuje kreditní karty a filmy.

Příčný řez ("cross-cut") zabezpečuje vyšší stupeň utajení. Skartovačka je vybavena systémem OIL FREE - skartaci bez mazání nožů a systémem "ENERGY SMART" s nulovou spotřebou energie ve stavu stand-by chránící životní prostředí snížením emisí CO₂ a šetří náklady na elektrickou energii.

Varování

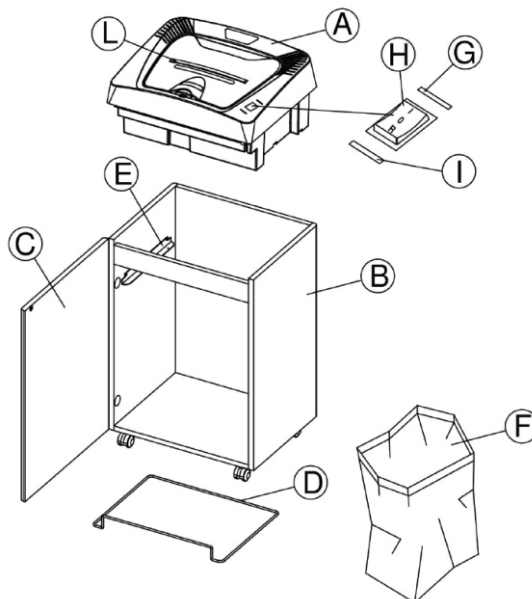
- Skartovací stroj je možno používat v suchých prostorech s teplotou od -5 °C do +40 °C.
- Je zakázáno jeho použití v mokřích, vlhkých a venkovních prostorech a je určen pouze k účelům, které jsou uvedeny v tomto návodu.
- Skartovací stroj, napájecí šňůra ani zástrčka nesmí přijít do styku s vodou.
- Je zakázáno používat skartovací stroj, pokud jsou napájecí šňůra nebo zástrčka poškozeny.
- Napájecí šňůra nesmí přijít do styku s otevřeným ohněm nebo žhavým předmětem.
- Neskartujte kovové předměty.
- Je zakázáno jiné použití, zvláště to, kde by mohlo dojít k poškození nebo zničení stroje, popřípadě poranění osob.
- Při poruše zařízení, před vyprázdněním koše, sundáním stroje ze stojanu, přemístěním stroje nebo před jakýmkoliv zásahem do zařízení je nutné provést odpojení napájení vyjmutím zástrčky ze síťové zásuvky.

Instalace (obr. 1)

- Vyjměte skartovací stroj z krabice a odstraňte z něho přepravní polystyrénová tělesa.
- Skartovací stroj umístěte tak, aby síťová zástrčka zůstala vždy snadno přístupná, aby v případě nebezpečí bylo možno stroj okamžitě odpojit od sítě.
- Zkontrolujte, zda se údaje o el. napětí a frekvenci uvedené na štítku skartovacího stroje shodují s hodnotami v místě použití skartovacího stroje.
- Proveďte montáž skartovacího stroje:
 1. položte řeznou jednotku skartovacího stroje (A) na skříňku skartovacího stroje (B). Doporučujeme, aby tento úkon prováděly dvě osoby. Při špatné manipulaci může hrozit poranění prstů.
 2. nasadte plastový sáček na rámeček (D) a následně na kovový držák (E) a posuňte jej dovnitř skříňe tak, aby doléhal k její zadní stěně.
Zavřete dvířka stroje.
- Po splnění všech předchozích bodů můžete připojit skartovací stroj k síti.

Návod k obsluze

- A. řezná jednotka
- B. skříňka
- C. dvířka
- D. rám pro plastový sáček
- E. držák plastových sáčků
- F. plastový sáček
- G. světelná kontrolka
- H. přepínač
- I. červená světelná kontrolka
- L. vstupní štěrbinu



Obr. 1

Po zapojení skartovacího stroje do sítě, přepněte přepínač (H) do polohy „I“. Kontrolka (G) se na několik sekund rozsvítí. Vložte listy do vstupní štěrbinu (L), kontrolka (G) se rozsvítí a přístroj začne automaticky skartovat. Pokud stroj nebude použit po dobu 12 sekund, dojde k automatickému přepnutí do úsporného pohotovostního režimu „stand-by“. Jakmile opět vložíte papír do vstupní štěrbinu, stroj se automaticky zapne.

Pokud přepnete přepínač (H) do polohy „0“, vypnete všechny funkce.

Přepínač (H) uvedený do polohy „R“ přeruší skartování a pomocí zpětného chodu nožů umožní vytažení skartovaného dokumentu.

Automatické skartování (obr. 2)

Otevřete horní kryt podavače papíru viz obr. 2.

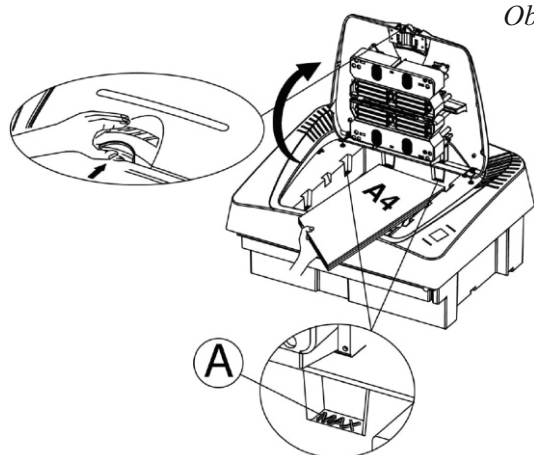
Vložte max. 300 listů papíru formátu A4 do zásobníku a ověřte, že listy nejsou výše než udává značka maximálního zatížení (A).

Zavřete horní kryt a stroj automaticky zahájí skartování. Po dokončení skartování se stroj automaticky zastaví.

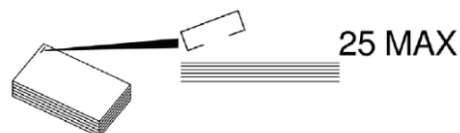
POZOR! Z důvodu bezpečnosti horní kryt musí být před zahájením skartace vždy uzavřený.

Upozornění:

Funkce automatického skartování můžete využít ke skartaci maximálně 25 sešitých listů za předpokladu, že délka sešívacích sponek nebude větší než 6mm a sešitý dokument vložíte ostrými konci drátku směrem dolů (viz obr. 3).




Obr. 2



Obr. 3

POZOR! Ve skartovačkách Kobra AF.1/ AF+1 nelze skartovat dokumenty s:

	sešivací sponky delší jak 6 mm		velké kancelářské sponky
	bulldog klipy		kroužkové vazby
	samolepící etikety	 MAGAZINES	časopisy a další svázané dokumenty
 GLOSSY SHEETS	plastové desky, zalaminované dokumenty		

Uvznutí papíru

V případě, kdy dojde k uvznutí skartovaných dokladů:

- ručně přepněte přepínač (H) podle potřeby jednou nebo vícekrát do polohy „R”
- otevřete horní kryt podavače
- odstraňte uvznutý papír
- zavřete kryt podavače a vložte menší počet listů.

Automatické funkce

- **FOTOBUNKA** - pro automatické spuštění stroje
- **AUTOMATICKÝ ZPĚTNÝ CHOD** - pokud dojde k zahlcení stroje nadměrným množstvím papíru (více než maximální možná kapacita skartace), stroj se automaticky zastaví a na několik sekund zpustí zpětný chod k uvolnění rezných nožů od ucpaného papíru. Poté přepne stroj do režimu stand-by. Vyjměte papír ze vstupní štěrbinu a vložte menší počet listů.
- **OCHRANA MOTORU** - v případě přehřátí motoru se stroj automaticky zastaví. Nepoužívejte stroj v případě, že nesvíti světelná kontrolka STAND-BY. Nechejte stroj vychladnout minimálně 15 minut. Po ochlazení se stroj automaticky resetuje a je připravený k další práci. Dbejte na to, aby nedocházelo k aktivaci tepelné pojistky viz část Důležité informace.
- **AUTOMATICKÉ ZASTAVENÍ** - stroj se automaticky zastaví, pokud dojde k zaplnění odpadního pytle nebo otevření dvířek (červená kontrolka (I) svítí).
- **ENERGY SMART** - po 12 sekundách od ukončení skartace se elektronika přístroje přepne do úsporného pohotovostního režimu stand-by a skartovačka má nulovou spotřebu energie. (Energy Smart ročně ušetří 10 kW el. energie a sníží kontaminaci atmosféry oxidem uhličitým o 65 kg).

Příslušenství

Kobra AF.1 je dovybavena **elektronickým uzamykatelným krytem** pro zajištění bezpečnosti dokumentů v průběhu skartace.

Funkce COVER BLOCK:

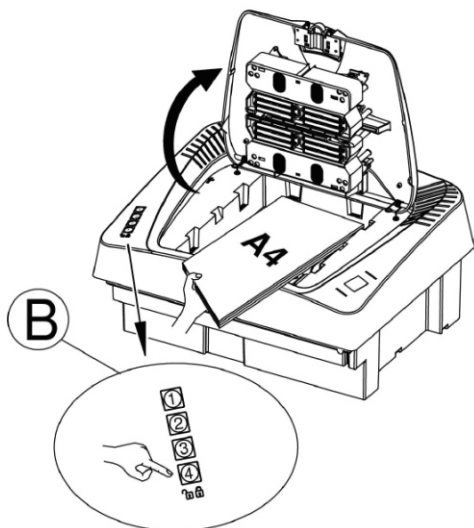
- otevřete horní kryt podavače papíru viz obr. 4
- vložte dokumenty pro skartaci do zásobníku
- zavřete horní kryt podavače a stroj automaticky spustí skartování
- zadejte čtyřmístné číslo PIN na klávesnici (B) např.:



a horní kryt se automaticky zablokuje

- horní kryt podavače se uvolní automaticky, když zadáte čtyřmístný kód a doběhne cyklus skartování
- pokud jste zapomněli PIN kód, kryt se automaticky odblokuje po 20 minutách v režimu stand-by.

Obr. 4



Údržba a opravy

- Kobra AF.1/AF+1 jsou skartovačky pro ruční i automatickou skartaci. Jsou vybaveny funkcí OIL FREE - skartace bez mazání válců tzn. že pro každodenní provoz řezné nože nepotřebují olejové mazání. Nicméně k udržení skartovačky v optimálním stavu doporučujeme pravidelnou údržbu.
- 8 vstupních pásů v podavači je třeba čistit pravidelně měkkým vlhkým hadříkem nejlépe napuštěným technickým lihem.
- Pravidelně vyprazdňujte odpadní koš.
- Nerozebírejte ani neopravujte stroj vlastními silami.
- Při poruše kontaktujte prodejce, od kterého jste zařízení koupili. Tento Vám zprostředkuje jak případnou záruční, tak i pozáruční opravu.

Poruchy a způsob jejich odstranění

Pokud skartovačka nefunguje, zkontrolujte, zda se nejedná o závadu viz tabulka.

Pokud se vám nedaří problém vyřešit tímto způsobem, obraťte se na Vašeho prodejce značky Kobra.

PROBLÉM	PŘÍZNAK	PŘÍČINA	ŘEŠENÍ
stroj nefunguje	nesvítí kontrolka (G) svítí červená kontrolka (I) svítí kontrolka (G)	špatná pozice přepínače napájecí kabel není správně připojený žádná el. energie dvířka (C) nejsou správně zavřená plný odpadní pytel aktivována tepelná pojistka	přepněte přepínač do pozice (I) zkontrolujte, zda je kabel správně zapojen zkontrolujte, zda je zásuvka funkční zavřete správně dvířka vyměňte odpadní pytel počkejte 15 minut, až motor vychladne
stroj nezastaví skartování	kontrolka (G) svítí a řezné nože jsou v provozu	ve vstupní šterbině zachycen papír nebo nečistoty, které snímá fotobuňka	odstraňte nečistoty z fotobuňky, očistěte fotobuňku kartáčkem (uprostřed pod vtahovacími gum.)
výrazné snížení kapacity skartace	kapacita skartace je nižší než deklarovaná kapacita	řezné nože jsou špinavé příp. obalené lepidlem	proved'te údržbu čistícím olejem nebo olejovým papírem do skartovaček.

Přeprava, skladování, likvidace

- Skartovací stroj přepravujte vždy v originálním balení dle symbolů pro přepravu uvedených na krabici.
- Skartovací stroj neobsahuje žádné toxické látky ani jinak nebezpečné látky, a proto není nutný nestandardní postup při likvidaci. Stroj i obal likvidujte jako tříděný odpad. Plastové a neželezné části nespalujte, odevzdejte je do sběren zabývajících se zpracováním a likvidací odpadu. Při likvidaci dodržujte zásady ochrany životního prostředí.

- Informace pro uživatele k likvidaci elektrických a elektronických zařízení



Uvedený symbol na výrobku nebo v průvodní dokumentaci znamená, že použité elektrické nebo elektronické výrobky nesmí být likvidovány společně s komunálním odpadem. Za účelem správné likvidace výrobku jej odevzdejte na určených sběrných místech, kde budou přijata zdarma. Správnou likvidaci tohoto produktu pomůžete zachovat cenné přírodní zdroje a napomáháte prevenci potenciálních negativních dopadů na životní prostředí a lidské zdraví, což by mohlo být důsledky nesprávné likvidace odpadů. Další podrobnosti si vyžádejte od místního úřadu nebo nejbližšího sběrného místa. Při nesprávné likvidaci tohoto druhu odpadu mohou být v souladu s národními předpisy uděleny pokuty.

- Informace pro uživatele k likvidaci elektrických a elektronických zařízení (firemní a podnikové použití)

Za účelem správné likvidace elektrických a elektronických zařízení pro firemní a podnikové použití se obraťte na výrobce nebo dovozce tohoto výrobku. Ten Vám poskytne informace o způsobech likvidace výrobku a v závislosti na datu uvedení elektrozařízení na trh Vám sdělí, kdo má povinnost financovat likvidaci tohoto elektrozařízení. Správnou likvidaci tohoto produktu pomůžete zachovat cenné přírodní zdroje a napomáháte prevenci potenciálních negativních dopadů na životní prostředí

a lidské zdraví. Při nesprávné likvidaci tohoto druhu odpadu mohou být v souladu s národními předpisy uděleny pokuty.

- Informace pro uživatele k likvidaci elektrických a elektronických zařízení v ostatních zemích mimo Evropskou unii

Výše uvedený symbol je platný pouze v zemích Evropské unie. Pro správnou likvidaci elektrických a elektronických zařízení si vyžádejte podrobné informace u Vašich úřadů nebo prodejce zařízení.

Důležité informace

- Skartovací stroj je vybaven automatickým tepelným spínačem, který chrání motor proti přehřátí. K jeho aktivaci dochází např. při dlouhém zatěžování skartovacího stroje na maximálním výkonu.
- Pokud dojde k aktivaci tepelné pojistky, nelze skartov. stroj uvést do chodu (ani když zapnete hlavní vypínač). Skartovací stroj je připraven k opětovnému použití po vychladnutí (10-15 min). Nepřetržitá provozní doba je silně závislá na zatížení. Nedovolte, aby se pojistka aktivovala, takový způsob používání stroje je důkazem chybného zatěžování stroje.
- **Provoz každého zařízení na max. přípustné zatížení snižuje jeho životnost, proto doporučujeme skartovat max. 70 % přípustného množství skartovaného materiálu pro daný model!!!**
- Do skartovacího stroje nevkládejte větší než přípustné množství skartovaného materiálu, jinak by mohlo dojít k zablokování zařízení a přetížení mechanických soustav, což může vést k poškození stroje. (viz tab. doporučené provozní a maximální kapacity skartace)
- Neskartujte měkké předměty, jako např. fólie, textilie, papírové ručníky, toaletní papír, papír se samolepicí vrstvou nebo samolepicí tabulační etikety. Tyto předměty se smotávají a způsobují zaseknutí nožů.
- Všimněte si štítku s upozorněním, aby nedošlo ke vtažení bižuterie, kravaty nebo prstů do stroje.



- Nevkládejte prsty do vstupní štěrbin.

- Udržujte mimo dosah dětí.



- Dbejte bezpečnosti, aby nedošlo ke vtažení vlasů, kravaty, bižuterie nebo jiných volných předmětů či oděvů do vstupní štěrbin.



- Nepoužívejte aerosoly či jiné hořlavé materiály na stroj nebo v jeho blízkosti. Nepoužívejte nádoby se stlačeným vzduchem.



- Nepoužívejte stroj, pokud jsou napájecí šňůra nebo zástrčka poškozeny. Stroj neumísťujte blízko zdroje tepla nebo vody.

Záruka

- Na Váš skartovací stroj a na všechny jeho součásti (kromě řezných nožů – záruka 5 let) a výrobní závady se vztahuje záruka v trvání 24 měsíců od data jeho zakoupení.
- Pokud Váš stroj nefunguje správně, přečtěte si znovu důkladně tento návod k obsluze.
- Jestliže závada nemůže být odstraněna, uplatněte reklamaci u Vašeho prodejce. Ten Vám zajistí bezplatnou opravu nebo výměnu za bezvadný stroj.
- Tato záruka se nevztahuje na vady způsobené hrubým zásahem, neopatrnou manipulací, neodbornou obsluhou nebo na škody způsobené během přepravy.
- Nelze uplatnit další jinou záruku než výše jmenovanou.
- Podmínkou bezplatné reklamace je předložení záručního listu, dokladu o zakoupení stroje a dodání stroje v originálním obalu, který zamezí poškození stroje během přepravy.

Technické charakteristiky

	AF.1 C4	AF+1 40 LT	AF+1 60 LT
šíře vstupu	260	240	240
šíře řezu	3,9x40 mm	3,5x40 mm	3,5x40 mm
kapacita skartace A4/70g	10/12	10/12	10/12
kapacita skartace A4/80g	9/11	9/11	9/11
stupeň utajení (vyhlášky 528/2005)	D/2	D/2	D/2
skartace sešívacích sponek	ano	ano	ano
skartace kancelářských sponek	ano	ano	ano
kapacita skartace CD	ne	ne	ne
skartace disket	ne	ne	ne
skartace kreditních karet	ano	ano	ano
skartace filmů	ano	ano	ano
hlučnost na prázdko/při skartaci: (dBA)	56/58	52/55	52/55
rychlost skartace (listů/min)	37	13	13
objem odpadního koše (l)	135	40	60
síťové napájení (V)	230	230	230
příkon (W)	600	250	250
autom. start/stop	ano	ano	ano
motor pro non-stop práci	ano	ano	ano
tepelná pojistka motoru	ano	ano	ano
rozměry š x h x v (cm)	53x43x89	39x36x83	39x36x83
hmotnost (kg)	46	24	28